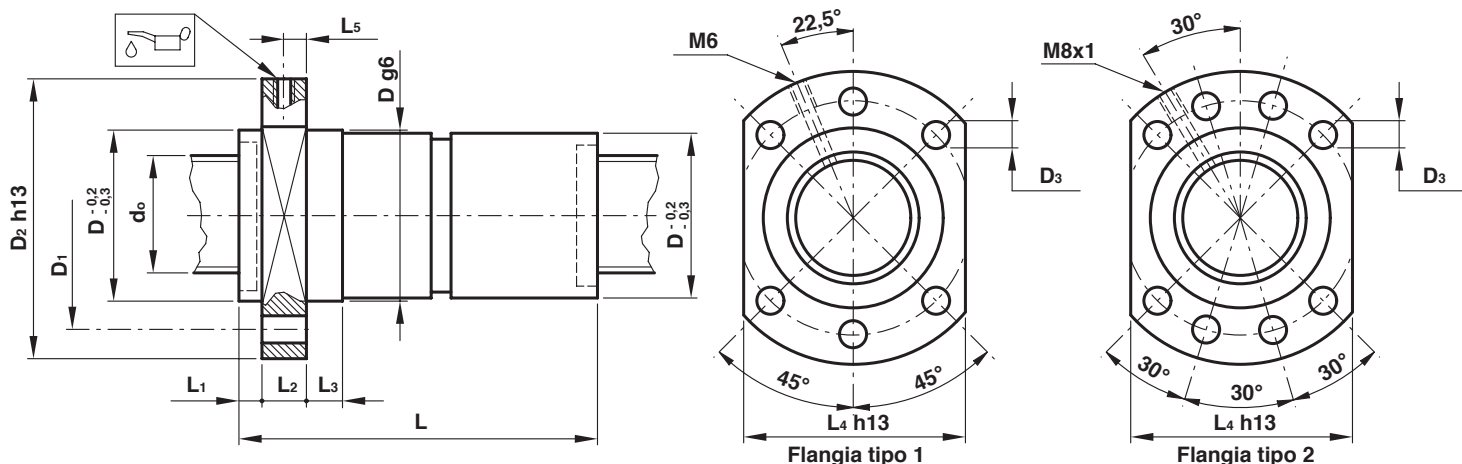


# DF | CHIOCCIOLA DOPPIA PRECARICATA TIPO DIN 69051/5 PER VITI RETTIFICATE

1

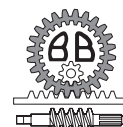
PASSI E DIMENSIONAMENTI DIVERSI A RICHIESTA. ANCHE MISURE IN POLLICI / \*TIPOLOGIE NON NORMALIZZATE

TIPO	$d_o$	$P_h$	$D_w$	N	D	$D_1$	$D_2$	$D_3$	L	$L_1$	$L_2$	$L_3$	$L_4$	$L_5$	H	$C_o$	$C_a$	$R_s$
DF1604-2				2					64							923	553	30
DF1604-3	16*	4	2,381	3	28	38	48	5,5	71	5	10	10	40	5	1	1219	730	40
DF1604-4				4					79							1503	900	48
DF1605-2				2					75							1128	1098	32
DF1605-3	16	5	3,175	3	28	38	48	5,5	85	5	10	10	40	5	1	1489	1450	42
DF1605-4				4					95							1836	1789	52
DF1610-2	16*	10	3,175	2	28	38	48	5,5	100	5	10	10	40	5	1	1128	1098	32
DF1610-3				3					120							1489	1450	42
DF2004-2				2					64							1232	590	36
DF2004-3	20*	4	2,381	3	36	47	58	6,6	71	5	10	10	44	5	1	1627	779	48
DF2004-4				4					79							2006	961	58
DF2005-2				2					75							1523	1170	40
DF2005-3	20	5	3,175	3	36	47	58	6,6	85	5	10	10	44	5	1	2012	1545	52
DF2005-4				4					95							2481	1906	66
DF2504-2				2					64							1665	630	44
DF2504-3	25*	4	2,381	3	40	51	62	6,6	71	5	10	10	48	5	1	2198	832	58
DF2504-4				4					79							2711	1026	72
DF2505-2				2					75							2066	1248	50
DF2505-3	25	5	3,175	3	40	51	62	6,6	85	5	10	10	48	5	1	2728	1648	64
DF2505-4				4					95							3364	2032	80
DF2505-5				5					105							3973	2400	94
DF2506-2				2					88							2383	1872	50
DF2506-3	25*	6	3,969	3	40	51	62	6,6	100	6	10	10	48	5	1	3147	2472	66
DF2506-4				4					112							3881	3049	82
DF2506-5				5					124							4583	3601	98
DF2510-2				2					102							2568	2489	48
DF2510-3	25	10	4,762	3	40	51	62	6,6	132	6	10	16	48	5	1	3392	3286	64
DF2510-4				4					152							4183	4053	80
DF3205-3				3					88							3742	1771	80
DF3205-4	32	5	3,175	4	50	65	80	9	98	6	12	10	62	6	1	4615	2184	100
DF3205-5				5					108							5451	2579	118
DF3205-6				6					118							6235	2950	134



- N N° giri di sfere
- H Tipo flangia
- $d_o$  Diametro nominale (mm)
- $P_h$  Passo (mm)
- $D_w$  Diametro sfere (mm)
- $C_o$  Capacità di carico statico (daN)
- $C_a$  Capacità di carico dinamico (daN)
- $R_s$  Rigidezza sfere (daN/ $\mu$ m)

**OFFICINA MECCANICA B.B.**  
WWW.OFFICINAMECCANICABB.COM

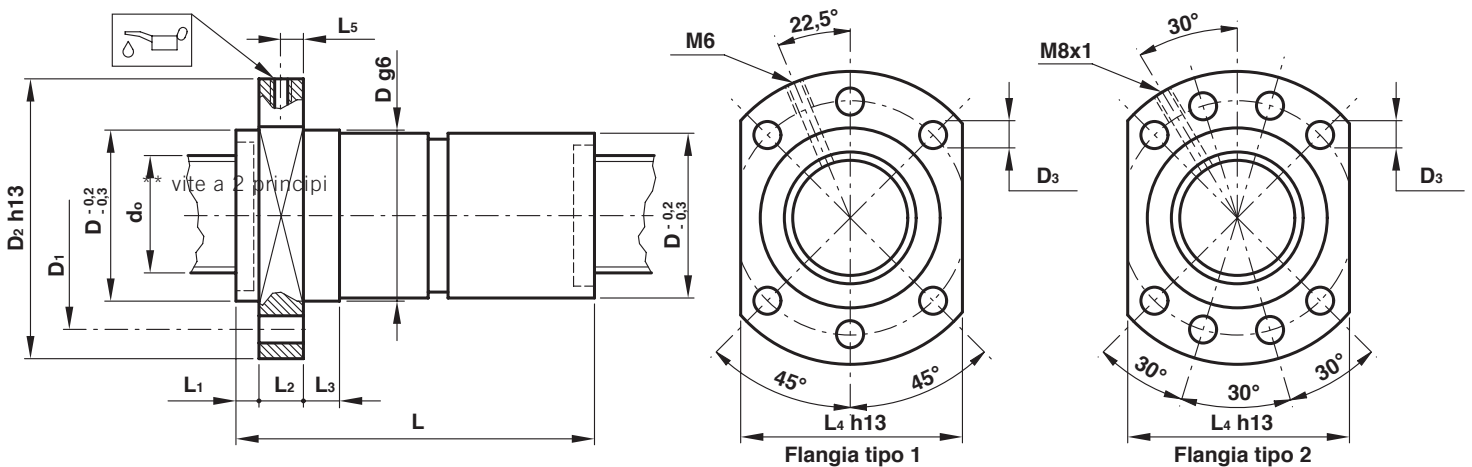


# DF | CHIOCCIOLA DOPPIA PRECARICATA TIPO DIN 69051/5 PER VITI RETTIFICATE

2

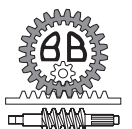
PASSI E DIMENSIONAMENTI DIVERSI A RICHIESTA. ANCHE MISURE IN POLLICI / \*TIPOLOGIE NON NORMALIZZATE

TIPO	d <sub>0</sub>	P <sub>h</sub>	D <sub>w</sub>	N	D	D <sub>1</sub>	D <sub>2</sub>	D <sub>3</sub>	L	L <sub>1</sub>	L <sub>2</sub>	L <sub>3</sub>	L <sub>4</sub>	L <sub>5</sub>	H	C <sub>0</sub>	C <sub>a</sub>	R <sub>s</sub>
DF3206-3				3					102							4278	2654	82
DF3206-4	32*	6	3,969	4	50	65	80	9	114	6	12	10	62	6	1	5276	3273	102
DF3206-5				5					126							6232	3866	120
DF3210-3				3					143							5956	5325	82
DF3210-4	32	10	6,35	4	50	65	80	9	163	6	12	16	62	6	1	7345	6567	102
DF3210-5				5					183							8675	7757	122
DF3225-2	32*	25	4,762	2	56	68	80	6,6	135	6	12	16	62	6	1	3698	2671	62
DF3232-2	32*	32	4,762	2	56	68	80	6,6	165	6	12	16	62	6	1	3698	2671	62
DF4005-3				3					91							4910	1891	98
DF4005-4	40	5	3,175	4	63	78	93	9	101	7	14	10	70	7	2	6055	2332	120
DF4005-5				5					111							7152	2755	142
DF4006-3				3					105							5850	2832	102
DF4006-4	40*	6	3,969	4	63	78	93	9	117	7	14	10	70	7	2	7215	3492	126
DF4006-5				5					129							8522	4125	148
DF4006-6	40	6	3,969	6	63	78	93	9	141	7	14	10	70	7	2	9748	4718	168
DF4010-3				3					146							8047	5673	102
DF4010-4	40	10	6,35	4	63	78	93	9	166	7	14	16	70	7	2	9924	6996	126
DF4010-5				5					186							11721	8264	150
DF4010-6				6					206							13407	9452	172
DF4012-3				3					159							9038	6637	103
DF4012-4	40*	12	7,144	4	63	78	93	9	183	7	14	16	70	7	2	11146	8185	127
DF4012-5				5					207							15059	9668	150
DF4016-4	40	16	7,144	4	63	78	93	9	229	7	14	25	70	7	2	11153	8186	128
DF4016-5				5					261							13173	9668	150
DF4020-2	40*	20	6,35	2	63	78	93	9	176	7	14	25	70	7	2	6089	4296	78
DF4020-3				3					226							8041	5673	104
DF4040-2	40*	40	6,35	2	70	85	100	9	220	7	14	45	78	7	2	6094	4296	78
DF5005-3				3					93							6238	2021	116
DF5005-4	50	5	3,175	4	75	93	110	11	103	7	16	10	85	8	2	7693	2492	142
DF5005-5				5					113							9087	2944	168
DF5005-6				6					123							10394	3368	192
DF5006-3				3					107							7675	3024	122
DF5006-4	50*	6	3,969	4	75	93	110	11	119	7	16	10	85	8	2	9466	3729	152
DF5006-5				5					131							11180	4405	178
DF5006-6				6					143							12789	5039	204



- N N° giri di sfere
- H Tipo flangia
- d<sub>0</sub> Diametro nominale (mm)
- P<sub>h</sub> Passo (mm)
- D<sub>w</sub> Diametro sfere (mm)
- C<sub>0</sub> Capacità di carico statico (daN)
- C<sub>a</sub> Capacità di carico dinamico (daN)
- R<sub>s</sub> Rigidezza sfere (daN/μm)

**OFFICINA MECCANICA B.B.**  
WWW.OFFICINAMECCANICABB.COM

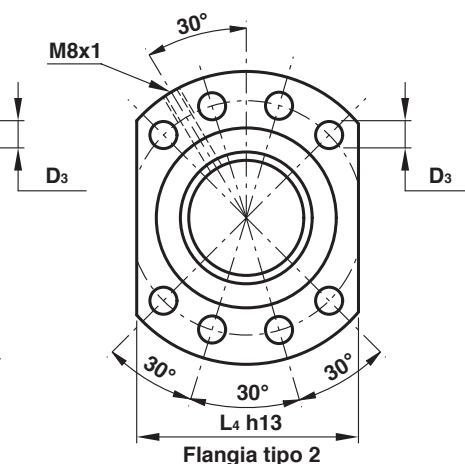
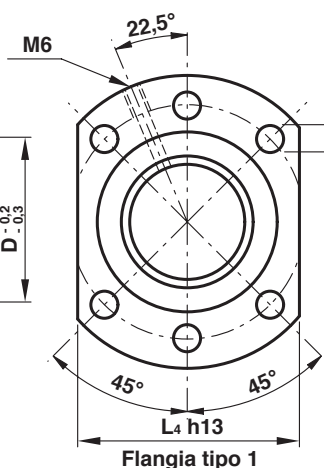
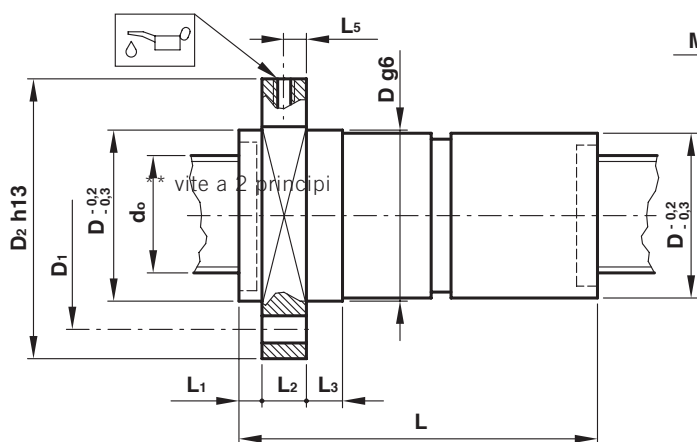


# DF | CHIOCCIOLA DOPPIA PRECARICATA TIPO DIN 69051/5 PER VITI RETTIFICATE

3

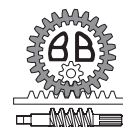
PASSI E DIMENSIONAMENTI DIVERSI A RICHIESTA. ANCHE MISURE IN POLLICI / \*TIPOLOGIE NON NORMALIZZATE / \*\*VITE A 2 PRINCIPI

TIPO	d <sub>0</sub>	P <sub>h</sub>	D <sub>w</sub>	N	D	D <sub>1</sub>	D <sub>2</sub>	D <sub>3</sub>	L	L <sub>1</sub>	L <sub>2</sub>	L <sub>3</sub>	L <sub>4</sub>	L <sub>5</sub>	H	C <sub>0</sub>	C <sub>a</sub>	R <sub>s</sub>
DF5010-3				3					148							10911	6049	126
DF5010-4	50	10	6,35	4	75	93	110	11	168	7	16	10	85	8	2	13456	7460	156
DF5010-5				5					188							15893	8812	184
DF5010-6				6					208							18180	10081	210
DF5012-3				3					161							11730	7072	124
DF5012-4	50*	12	7,144	4	75	93	110	11	185	7	16	16	85	8	2	14467	8722	154
DF5012-5				5					209							17086	10303	182
DF5012-6				6					233							19545	11786	208
DF5016-3				3					199							11730	7073	124
DF5016-4	50	16	7,144	4	75	93	110	11	231	7	16	25	85	8	2	14467	8723	154
DF5016-5				5					263							17086	10302	182
DF5020-3	50*	20	6,35	3	75	93	110	11	228	7	16	25	85	8	2	10911	6049	126
DF5020-4				4					268							13456	7460	156
DF5020-3-B	50	20	9,525	3	75	93	110	11	228	7	16	25	85	8	2	15068	10147	118
DF5020-4-B				4					268							18583	12514	146
DF5030-3**	50	30	7,144	3	75	93	110	11	212	7	16	25	85	8	2	11730	6400	124
DF5050-2	50*	50	6,35	2	80	98	115	11	270	7	16	45	90	8	2	8263	4581	96
DF6305-3				3					95							8149	2166	140
DF6305-4	63	5	3,175	4	90	108	125	11	105	7	18	10	95	9	2	10050	2671	172
DF6305-5				5					115							11870	3155	204
DF6305-6				6					125							13578	3609	234
DF6310-3				3					150							14410	6471	152
DF6310-4	63	10	6,35	4	90	108	125	11	170	7	18	16	95	9	2	17772	7981	188
DF6310-5				5					190							20990	9427	222
DF6310-6				6					210							24011	10784	254
DF6312-3				3					168							16119	7561	154
DF6312-4	63*	12	7,144	4	90	108	125	11	192	7	18	16	95	9		19879	9325	190
DF6312-5				5					216							23479	11015	224
DF6312-6				6					240							26858	12601	258
DF6316-3				3					205							22276	10836	152
DF6316-4	63	16	9,525	4	95	115	135	13,5	245	9	20	25	100	10	2	27473	13364	188
DF6316-5				5					277							32448	15784	222
DF6320-3				3					234							22248	10829	152
DF6320-4	63	20	9,525	4	95	115	135	13,5	274	9	20	25	100	10	2	27438	13355	188
DF6320-5				5					314							32407	15775	222
DF6330-3	63	30	9,525	3	95	115	135	13,5	298	9	20	25	100	10	2	22276	10836	152



- N N° giri di sfere
- H Tipo flangia
- d<sub>0</sub> Diametro nominale (mm)
- P<sub>h</sub> Passo (mm)
- D<sub>w</sub> Diametro sfere (mm)
- C<sub>0</sub> Capacità di carico statico (daN)
- C<sub>a</sub> Capacità di carico dinamico (daN)
- R<sub>s</sub> Rigidezza sfere (daN/μm)

**OFFICINA MECCANICA B.B.**  
WWW.OFFICINAMECCANICABB.COM

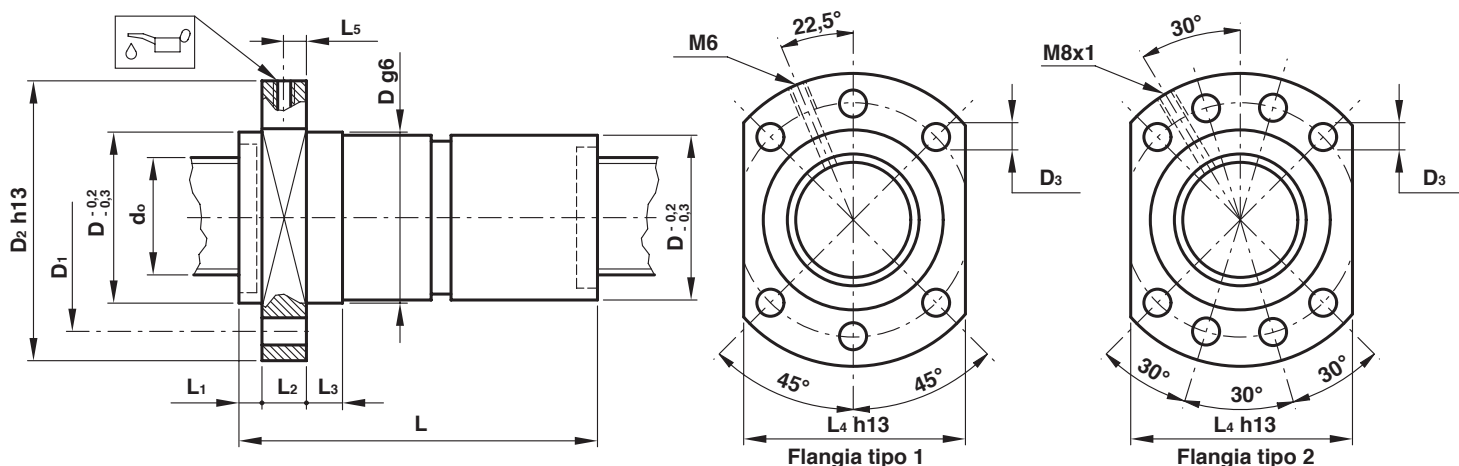


# DF | CHIOCCIOLA DOPPIA PRECARICATA TIPO DIN 69051/5 PER VITI RETTIFICATE

4

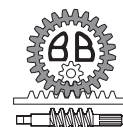
PASSI E DIMENSIONAMENTI DIVERSI A RICHIESTA. ANCHE MISURE IN POLLICI / \*TIPOLOGIE NON NORMALIZZATE

TIPO	d <sub>o</sub>	P <sub>h</sub>	D <sub>w</sub>	N	D	D <sub>1</sub>	D <sub>2</sub>	D <sub>3</sub>	L	L <sub>1</sub>	L <sub>2</sub>	L <sub>3</sub>	L <sub>4</sub>	L <sub>5</sub>	H	C <sub>o</sub>	C <sub>a</sub>	R <sub>s</sub>
DF8010-3				3					154							19640	6943	190
DF8010-4	80	10	6,35	4	105	125	145	13,5	174	9	20	16	110	10	2	24222	8563	234
DF8010-5				5					194							28608	10114	276
DF8010-6				6					214							32724	11571	316
DF8012-3				3					172							21340	8109	188
DF8012-4	80*	12	7,144	4	105	125	145	13,5	196	9	20	16	110	10		26318	10001	232
DF8012-5				5					220							31084	11813	274
DF8012-6				6					244							35557	13514	312
DF8016-4				4					250							36811	14319	228
DF8016-5	80	16	9,525	5	125	145	165	13,5	282	9	25	25	130	12,5	2	43477	16913	270
DF8016-6				6					314							49733	19346	308
DF8020-3				3					250							29787	11588	185
DF8020-4	80	20	9,525	4	125	145	165	13,5	290	9	25	25	130	12,5	2	36736	14293	228
DF8020-5				5					330							43388	16882	269
DF10010-4				4					177							30774	9150	276
DF10010-5	100	10	6,35	5	125	145	165	13,5	197	10	22	16	130	11	2	36346	10808	326
DF10010-6				6					217							41576	12365	374
DF10012-4				4					199							34586	10683	280
DF10012-5	100*	12	7,144	5	125	145	165	13,5	223	10	22	16	130	11	2	40849	12619	330
DF10012-6				6					247							46726	14436	378
DF10016-5				5					296							58775	18027	330
DF10016-6	100	16	9,525	6	150	176	202	17,5	328	10	30	25	155	15	2	67231	20621	378
DF10016-7				7					360							74999	23003	422
DF10020-4				4					306							49683	15262	280
DF10020-5	100	20	9,525	5	150	176	202	17,5	346	10	30	25	155	15	2	58680	18027	331
DF10020-6				6					386							67123	20623	378



- N N° giri di sfere
- H Tipo flangia
- d<sub>o</sub> Diametro nominale (mm)
- P<sub>h</sub> Passo (mm)
- D<sub>w</sub> Diametro sfere (mm)
- C<sub>o</sub> Capacità di carico statico (daN)
- C<sub>a</sub> Capacità di carico dinamico (daN)
- R<sub>s</sub> Rigidezza sfere (daN/μm)

**OFFICINA MECCANICA B.B.**  
WWW.OFFICINAMECCANICABB.COM

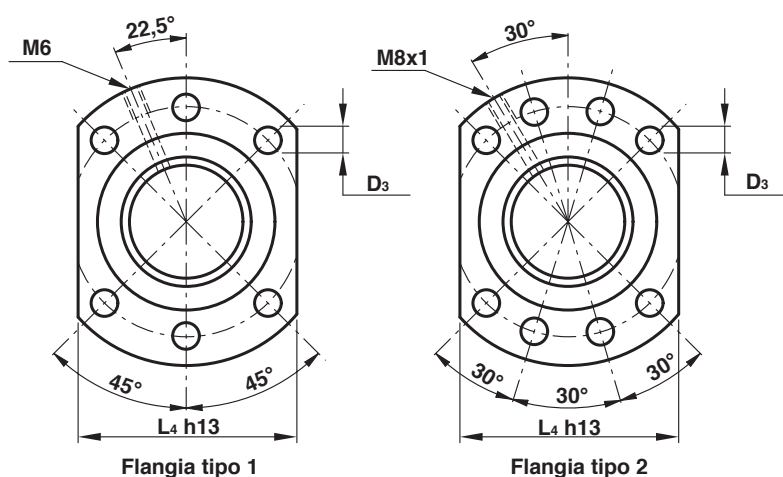
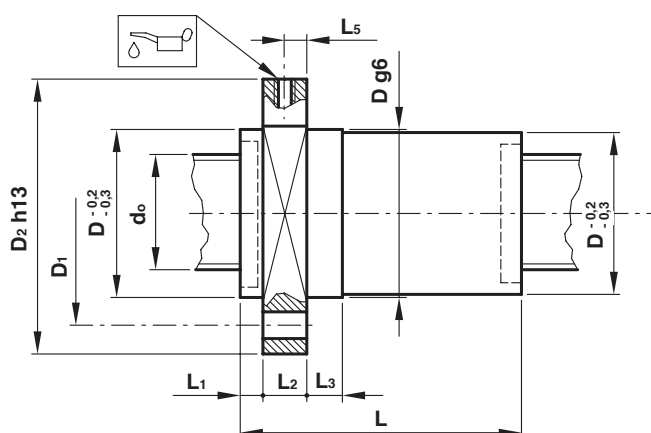


# SFP | CHIOCCIOLA SINGOLA PRECARICATA TIPO DIN 69051/5 PER VITI RETTIFICATE

1

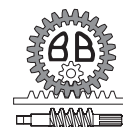
PASSI E DIMENSIONAMENTI DIVERSI A RICHIESTA. ANCHE MISURE IN POLLICI / \*TIPOLOGIE NON NORMALIZZATE

TIPO	$d_o$	$P_h$	$D_w$	N	D	$D_1$	$D_2$	$D_3$	L	$L_1$	$L_2$	$L_3$	$L_4$	$L_5$	H	$C_o$	$C_a$	$R_s$
SFP1604-2*	16	4	2.381	2X2	28	38	48	5.5	50	5	10	10	40	5		923	553	30
SFP1605-2		5	3.175	2X2	28	38	48	5.5	55	5	10	10	40	5	1	1128	1098	32
SFP2004-2*	20	4	2.381	2X2	36	47	58	6.6	50	5	10	10	44	5	1	1232	590	36
SFP2005-2		5	3.175	2X2	36	47	58	6.6	55	5	10	10	44	5	1	1523	1170	40
SFP2005-3		5	3.175	3X2	36	47	58	6.6	65	5	10	10	44	5	1	2012	1545	52
SFP2504-3*	25	4	2.381	3X2	40	51	62	6.6	60	5	10	10	48	5	1	2198	832	58
SFP2505-3		5	3.175	3X2	40	51	62	6.6	68	6	10	10	48	5	1	2728	1648	64
SFP2505-3		5	3.5	3X2	40	51	62	6.6	68	6	10	10	48	5	1	2814	1979	64
SFP2506-3*		6	3.969	3X2	40	51	62	6.6	80	6	10	10	48	5	1	3147	2472	66
SFP2510-2		10	4.762	2X2	40	51	62	6.6	86	6	10	16	48	5	1	2568	2489	48
SFP2510-3		10	4.762	3X2	40	51	62	6.6	106	6	10	16	48	5	1	3392	3286	64
SFP3205-3	32	5	3.175	3X2	50	65	80	9	72	6	12	10	62	6	1	3472	1770	80
SFP3205-4		5	3.175	4X2	50	65	80	9	82	6	12	10	62	6	1	4615	2184	100
SFP3205-5		5	3.175	5X2	50	65	80	9	92	6	12	10	62	6	1	5451	2579	118
SFP3206-3*		6	3.969	3X2	50	65	80	9	86	6	12	10	62	6	1	4278	2654	82
SFP3206-4		6	3.969	4X2	50	65	80	9	92	6	12	10	62	6	1	5276	3273	102
SFP3208-4		8	3.969	4X2	50	65	80	9	105	6	12	10	62	6	1	5276	3273	102
SFP3208-5		8	3.969	5X2	50	65	80	9	121	6	12	10	62	6	1	6332	3865	120
SFP3210-3		10	6.35	3X2	50	65	80	9	118	6	12	16	62	6	1	5956	5325	82
SFP4005-4	40	5	3.175	4X2	63	78	93	9	85	7	14	10	70	7	2	6055	2332	120
SFP4005-6		5	3.175	6X2	63	78	93	9	105	7	14	10	70	7	2	8181	3151	162
SFP4006-3*		6	3.969	3X2	63	78	93	9	89	7	14	10	70	7	2	5850	2832	102
SFP4010-3		10	6.35	3X2	63	78	93	9	122	7	14	16	70	7	2	8047	5673	102
SFP4010-4		10	6.35	4X2	63	78	93	9	142	7	14	16	70	7	2	9924	6996	126
SFP4012-4*		12	7.144	4X2	63	78	93	9	168	7	14	16	70	7	2	11146	8185	127



- N N° giri di sfere
- H Tipo flangia
- $d_o$  Diametro nominale (mm)
- $P_h$  Passo (mm)
- $D_w$  Diametro sfere (mm)
- $C_o$  Capacità di carico statico (daN)
- $C_a$  Capacità di carico dinamico (daN)
- $R_s$  Rigidezza sfere (daN/ $\mu$ m)

**OFFICINA MECCANICA B.B.**  
WWW.OFFICINAMECCANICABB.COM

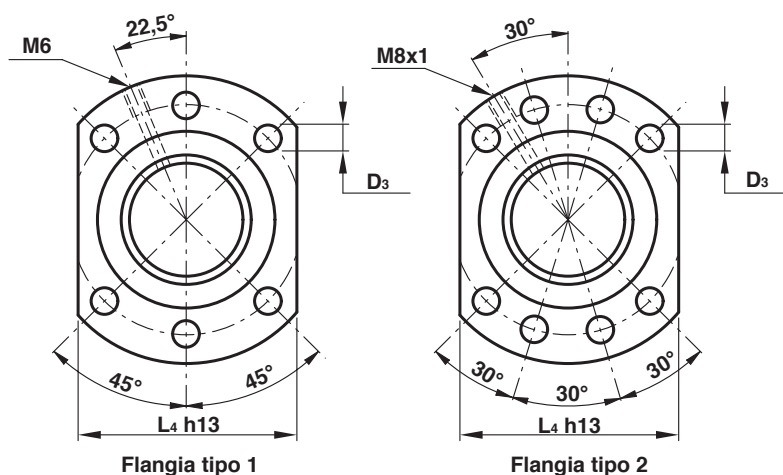
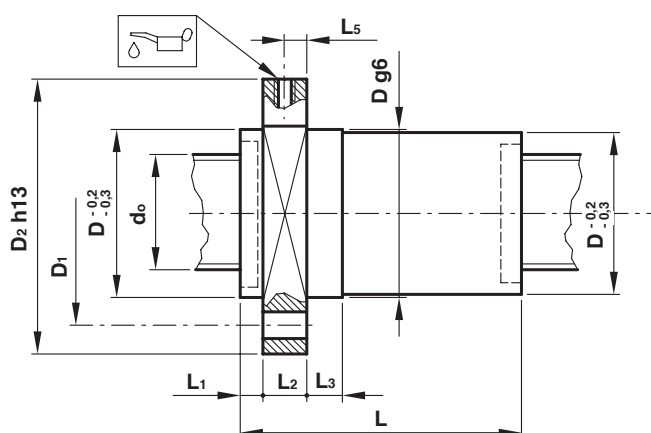


# SFP | CHIOCCIOLA SINGOLA PRECARICATA TIPO DIN 69051/5 PER VITI RETTIFICATE

2

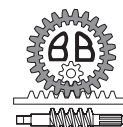
PASSI E DIMENSIONAMENTI DIVERSI A RICHIESTA. ANCHE MISURE IN POLLICI / \*TIPOLOGIE NON NORMALIZZATE

TIPO	d <sub>o</sub>	P <sub>h</sub>	D <sub>w</sub>	N	D	D <sub>1</sub>	D <sub>2</sub>	D <sub>3</sub>	L	L <sub>1</sub>	L <sub>2</sub>	L <sub>3</sub>	L <sub>4</sub>	L <sub>5</sub>	H	C <sub>o</sub>	C <sub>a</sub>	R <sub>s</sub>
SPF4016-4	40	16	7.144	4X2	63	78	93	9	207	7	14	25	70	7	2	11153	8186	128
SFP4020-3		20	6.35	3X2	63	78	93	9	181	7	14v	25	70	7	2	8047	5673	102
SFP5005-3	50	5	3.175	3X2	75	93	110	11	78	7	16	16	85	8	2	6238	2021	116
SFP5005-4		5	3.175	4X2	75	93	110	11	88	7	16	16	85	8	2	7693	2492	142
SFP5005-5		5	3.175	5X2	75	93	110	11	98	7	16	16	85	8	2	9087	2944	168
SFP5005-6		5	3.175	6X2	75	93	110	11	108	7	16	16	85	8	2	10394	3367	192
SFP5010-3		10	6.35	3x2	75	93	110	11	119	7	16	16	85	8	2	10911	6049	126
SFP5010-4		10	6.35	4X2	75	93	110	11	144	7	16	16	85	8	2	13456	7460	156
SFP5012-3		12	7.144	3x2	75	93	110	11	143	7	16	16	85	8	2	11730	7073	124
SFP5012-4*		12	7.144	4X2	75	93	110	11	170	7	16	16	85	8	2	14467	8722	154
SFP5016-4		16	7.144	4X2	75	93	110	11	212	7	16	25	85	8	2	14467	8723	154
SFP5020-3		20	6.35	3X2	75	93	110	11	185	7	16	25	85	8	2	10911	6049	126
SFP5020-3-B		20	9.525	3X2	75	93	110	11	190	7	16	25	85	8	2	15068	10147	118
SFP6305-6	63	5	3.175	6X2	90	108	125	11	112	7	18	10	95	9	2	13578	3608	234
SFP6305-5		5	3,5	5x5	90	108	125	11	102	7	18	10	95	9	2	12922	3789	208
SFP6305-6		5	3,5	6x2	90	108	125	11	112	7	18	10	95	9	2	14781	4335	238
SFP6310-4		10	6,35	4x2	90	108	125	11	146	7	18	10	95	9	2	17772	7981	188
SFP6310-5		10	6,35	5X2	90	108	125	11	166	7	18	16	95	9	2	20990	9427	222
SFP6312-4*		12	7.144	4X2	90	108	125	11	172	7	18	16	95	9	2	19879	9325	190
SFP6316-4		16	9.525	4X2	95	115	135	13.5	220	9	20	25	100	10	2	27473	13364	188
SFP6320-3		20	9.525	3X2	95	115	135	13.5	210	9	20	25	100	10	2	22276	10836	152
SFP8010-4	80	10	6,35	4x2	105	125	145	13.5	152	9	20	25	100	10	2	24222	8563	234
SFP8010-5		10	6,35	5X2	105	125	145	13.5	172	9	20	16	110	10	2	28608	10114	276
SFP8016-4		16	9.525	4X2	125	145	165	13.5	226	9	25	25	130	12.5	2	36811	14319	228
SFP8020-3		20	9.525	3X2	125	145	165	13.5	218	9	25	25	130	12.5	2	29787	11588	185



- N N° giri di sfere
- H Tipo flangia
- d<sub>o</sub> Diametro nominale (mm)
- P<sub>h</sub> Passo (mm)
- D<sub>w</sub> Diametro sfere (mm)
- C<sub>o</sub> Capacità di carico statico (daN)
- C<sub>a</sub> Capacità di carico dinamico (daN)
- R<sub>s</sub> Rigidezza sfere (daN/μm)

**OFFICINA MECCANICA B.B.**  
WWW.OFFICINAMECCANICABB.COM

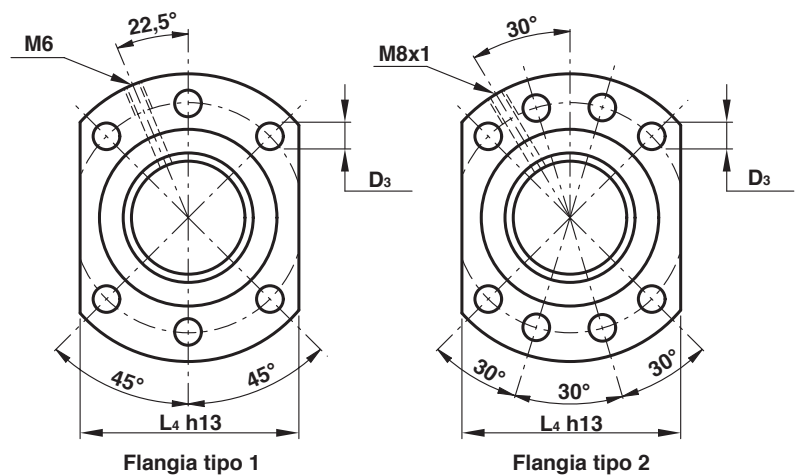
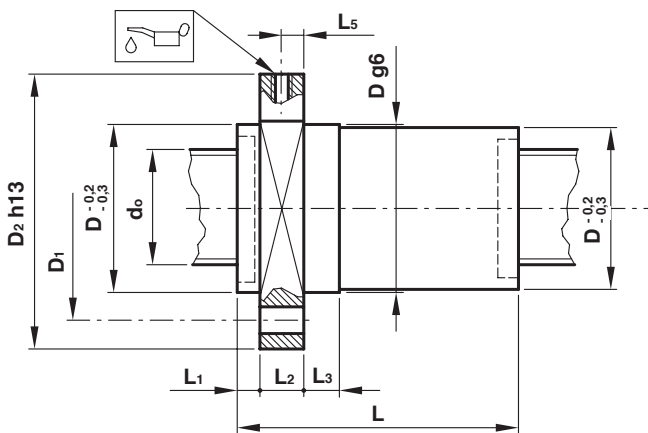


# RUD | CHIOCCIOLA SINGOLA FLANGIATA TIPO DIN 69051/5 PER VITI RULLATE

1

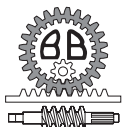
PASSI E DIMENSIONAMENTI DIVERSI A RICHIESTA. ANCHE MISURE IN POLLICI / \*TIPOLOGIE NON NORMALIZZATE

TIPO	d <sub>o</sub>	P <sub>h</sub>	D <sub>w</sub>	N	D	D <sub>1</sub>	D <sub>2</sub>	D <sub>3</sub>	L	L <sub>1</sub>	L <sub>2</sub>	L <sub>3</sub>	L <sub>4</sub>	L <sub>5</sub>	H	C <sub>o</sub>	C <sub>a</sub>	R <sub>s</sub>
RUD1405	14	5	3,175	2	24	36	46	5,5	44	5	10	10	40	5	1	846	730	14
RUD1605		5	3,175	3	28	38	48	5,5	50	5	10	10	40	5	1	1191	1160	21
RUD1610*	16	10	3,175	3	28	38	48	5,5	55	5	10	10	40	5	1	1191	1160	21
RUD1616*		16	3	2	28	38	48	5,5	49	4	12	15	40	6	1	887	783	16
RUD1616-3		16	3	3	28	38	48	5,5	65	4	12	20	40	6	1	1160	1006	19
RUD2005	20	5	3,175	3	36	47	58	6,6	45	/	12	10	44	5	1	1609	1236	26
RUD2005		5	3,175	4	36	47	58	6,6	54	5	10	10	44	5	1	1985	1525	33
RUD2505		5	3,175	4	40	51	62	6,6	54	5	10	10	48	5	1	2691	1626	40
RUD2505-B		5	3,175	4	40	51	62	6,6	45	/	12	10	48	6	1	2691	1625	40
RUD2506*		6	3,969	4	40	51	62	6,6	65	6	10	10	48	5	1	3105	2439	41
RUD2510-3	25	10	4,762	3	40	51	62	6,6	65	/	10	10	48	5	1	2713	2628	32
RUD2510-4		10	4,762	4	40	51	62	6,6	85	6	10	10	48	5	1	3346	3242	40
RUD2525		25	3,969	2	45	60	73	6,6	72	6	12	15	62	6	1	2383	1872	25
RUD2525-B		25	3,969	3	40	51	62	6,6	95	/	12	30	48	6	1	2940	2458	33
RUD3205		5	3,175	4	50	65	80	9	54	6	12	10	62	6	1	3692	1747	50
RUD3206*	32	6	3,969	4	50	65	80	9	65	6	12	10	62	6	1	4221	2618	51
RUD3210		10	6,35	4	50	65	80	9	93	6	12	16	62	6	1	5876	5254	51
RUD3232		32	3,969	3	50	65	80	9	120	/	13	40	62	6,5	1	4270	2642	41
RUD4005		5	3,175	5	63	78	93	9	62	6	14	10	70	7	2	5722	2204	71
RUD4010	40	10	6,35	5	63	78	93	9	106	7	14	16	70	7	2	9377	6611	75
RUD4040*		40	6,35	2	70	85	100	9	100	7	14	16	80	7	2	4875	3437	39
RUD4040-2		40	6,35	2+2	70	85	100	9	100	7	15	15	80	7,5	2	7939	5596	50
RUD5010	50	10	6,35	5	75	93	110	11	108	7	16	16	85	8	2	12714	7050	92



- N N° giri di sfere
- H Tipo flangia
- d<sub>o</sub> Diametro nominale (mm)
- P<sub>h</sub> Passo (mm)
- D<sub>w</sub> Diametro sfere (mm)
- C<sub>o</sub> Capacità di carico statico (daN)
- C<sub>a</sub> Capacità di carico dinamico (daN)
- R<sub>s</sub> Rigidezza sfere (daN/μm)

**OFFICINA MECCANICA B.B.**  
WWW.OFFICINAMECCANICABB.COM

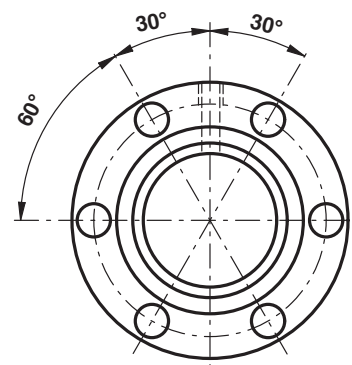
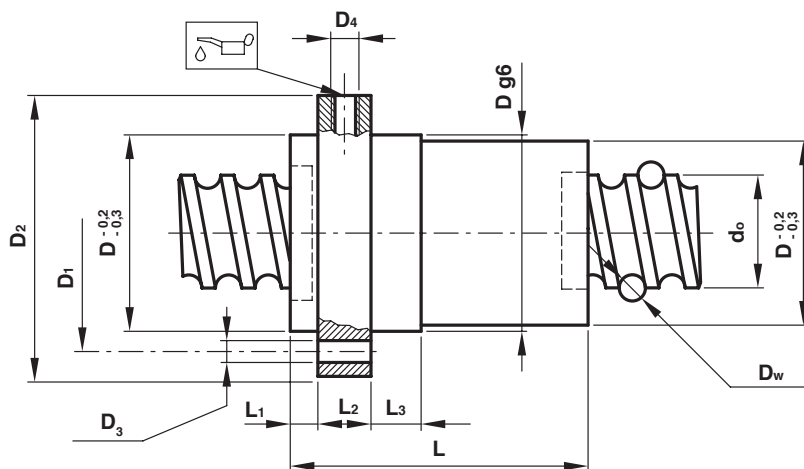


# RU | CHIOCCIOLA SINGOLA FLANGIATA STANDARD PER VITI RULLATE

1

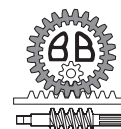
PASSI E DIMENSIONAMENTI DIVERSI A RICHIESTA. ANCHE MISURE IN POLLICI / \*TIPOLOGIE NON NORMALIZZATE

TIPO	d <sub>o</sub>	P <sub>h</sub>	D <sub>w</sub>	N	D	D <sub>1</sub>	D <sub>2</sub>	D <sub>3</sub>	D <sub>4</sub>	L	L <sub>1</sub>	L <sub>2</sub>	L <sub>3</sub>	C <sub>o</sub>	C <sub>a</sub>	R <sub>c</sub>
RU1605	16	5	3,175	3	28	38	48	5,5	M6	50	5	10	12	1191	1160	21
RU1610		10	3,175	3	28	38	48	5,5	M6	55	5	10	15	1191	1160	21
RU1616		16	3	2	33	45	58	6,5	M6	49	4	12	15	887	783	16
RU2005	20	5	3,175	4	33	45	57	6,5	M6	54	5	12	15	1985	1525	33
RU2505		5	3,175	4	38	50	62	6,5	M6	54	5	12	15	2691	1626	40
RU2506	25	6	3,969	4	40	51	62	6,5	M6	65	6	12	15	3105	2439	41
RU2510		10	4,762	4	45	64	80	8,5	M8x1	96	6	15	15	3346	3242	40
RU2525		25	3,969	2	45	60	73	6,5	M6	72	6	12	15	2383	1872	25
RU3205	32	5	3,175	4	45	58	72	6,5	M6	54	5	12	15	3692	1747	50
RU3206		6	3,969	4	50	65	80	8,5	M6	65	6	12	15	4221	2618	51
RU3210		10	6,35	4	50	70	86	8,5	M8x1	96	6	15	15	5876	5254	51
RU4005	40	5	3,175	5	53	68	80	6,5	M6	62	5	14	15	5722	2204	71
RU4010		10	6,35	5	60	78	95	8,5	M8x1	107	7	15	15	9377	6611	75
RU4040		40	6,35	2	70	85	100	8,5	M8x1	100	7	15	15	4875	3437	39
RU5010		50	10	6,35	5	72	90	108	8,5	M8x1	107	7	15	15	12714	7050



- N N° giri di sfere
- H Tipo flangia
- d<sub>o</sub> Diametro nominale (mm)
- P<sub>h</sub> Passo (mm)
- D<sub>w</sub> Diametro sfere (mm)
- C<sub>o</sub> Capacità di carico statico (daN)
- C<sub>a</sub> Capacità di carico dinamico (daN)
- R<sub>s</sub> Rigidezza sfere (daN/μm)

**OFFICINA MECCANICA B.B.**  
WWW.OFFICINAMECCANICABB.COM



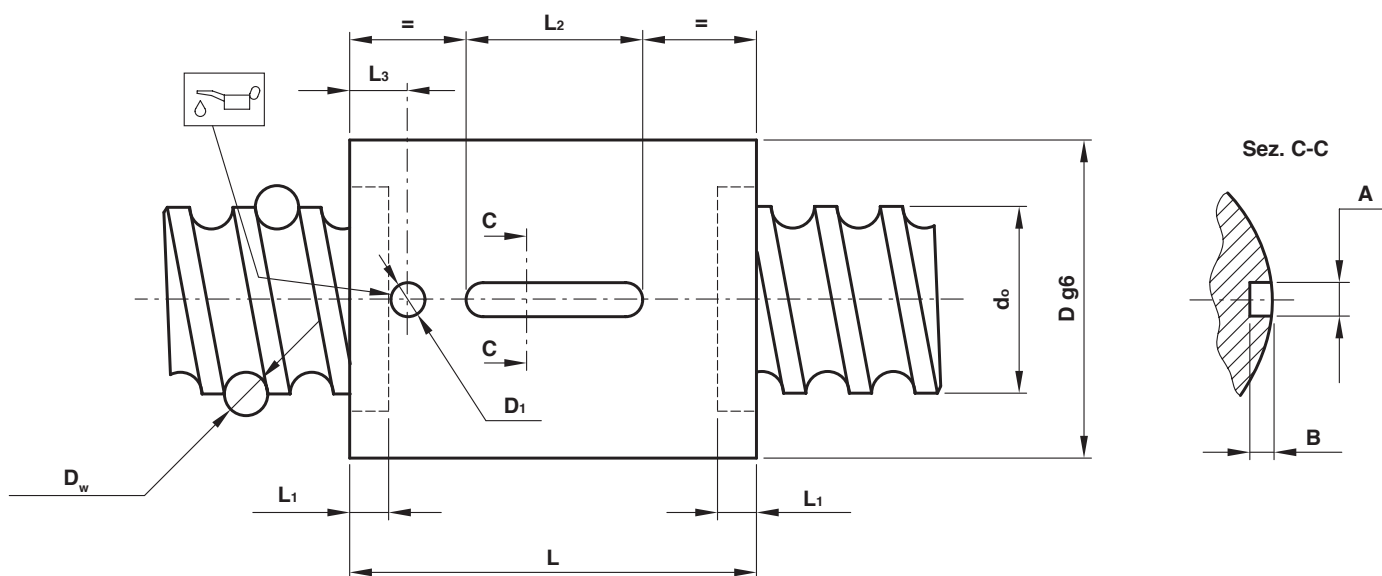


# SC | CHIOCCIOLA SINGOLA CILINDRICA PER VITI RETTIFICATE E VITI RULLATE

1

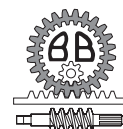
PASSI E DIMENSIONAMENTI DIVERSI A RICHIESTA. ANCHE MISURE IN POLLICI / \*TIPOLOGIE NON NORMALIZZATE

TIPO	$d_o$	$P_h$	$D_w$	N	D	$D_1$	L	$L_1$	$L_2$	$L_3$	A	B	C	$C_a$	$R_c$
SC1405	14	5	3,175	2	24	3	34	5	15	7	5	2,5	846	730	14
SC1605		5	3,175	3	28	3	38	5	15	7	5	2,5	1191	1160	21
SC1610	16	10	3,175	3	28	3	55	5	20	7	5	2,5	1191	1160	21
SC1616		16	3	2	33	4	49	5	16	9,5	5	2,5	887	783	16
SC2005	20	5	3,175	4	36	4	44	5	15	8	5	2,5	1985	1525	33
SC2505		5	3,175	4	40	4	44	5	15	8	5	2,5	2691	1626	40
SC2506		6	3,969	4	40	4	52	6	20	9	5	2,5	3105	2439	41
SC2510	25	10	4,762	4	40	4	75	8	30	11	5	2,5	3346	3242	40
SC2525		25	3,969	2	45	4	72	8	30	11	6	3	2383	1872	25
SC2525-2		25	3,969	2	40	4	70	7	30	10	6	3	2383	1872	25
SC2525-3		25	3,969	3	40	4	95	7	30	10	6	3	2940	2458	33
SC3205		5	3,175	4	50	4	44	5	15	8	6	3	3692	1747	50
SC3206		6	3,969	4	50	4	52	6	20	9	6	3	4221	2618	51
SC3210	32	10	6,35	4	50	4	85	10	30	13	6	3	5876	5254	51
SC3232-2		32	3,969	2	50	4	88	9	30	12	6	3	3233	2001	31
SC3232-3		32	3,969	3	50	4	120	9	30	12	6	3	4270	2642	41
SC4005		5	3,175	5	63	4	48	5	20	8	8	3,5	5722	2204	71
SC4010	40	10	6,35	5	63	4	95	10	40	13	8	3,5	9377	6611	75
SC4040		40	6,35	2	70	4	100	7	40	13	8	3,5	4875	3437	39
SC5010		10	6,35	5	75	4	95	10	40	13	8	3,5	12714	7050	92
SC5050	50	50	6,35	2	80	4	120	7	40	13	8	3,5	6610	3665	48



- N N° giri di sfere
- H Tipo flangia
- $d_o$  Diametro nominale (mm)
- $P_h$  Passo (mm)
- $D_w$  Diametro sfere (mm)
- $C_o$  Capacità di carico statico (daN)
- $C_a$  Capacità di carico dinamico (daN)
- $R_s$  Rigidezza sfere (daN/ $\mu$ m)

**OFFICINA MECCANICA B.B.**  
WWW.OFFICINAMECCANICABB.COM

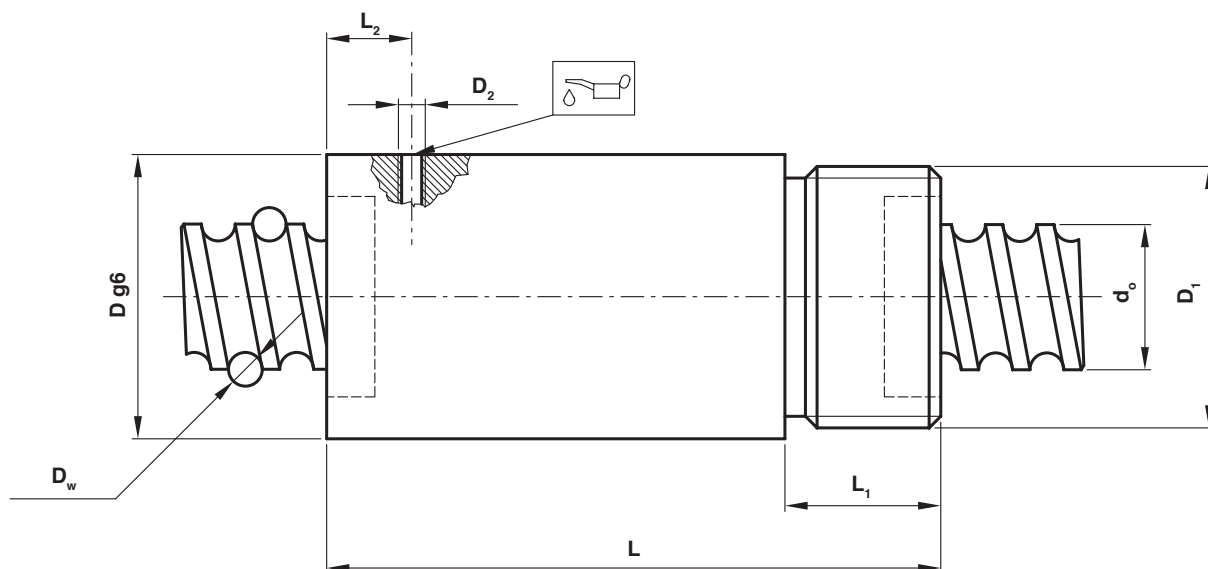


# FC | CHIOCCIOLA SINGOLA CILINDRICA CON FILETTO PER VITI RULLATE

1

PASSI E DIMENSIONAMENTI DIVERSI A RICHIESTA. ANCHE MISURE IN POLLICI / \*TIPOLOGIE NON NORMALIZZATE

TIPO	$d_o$	$P_h$	$D_w$	N	D	$D_1$	$D_2$	L	$L_1$	$L_2$	$C_o$	$C_a$	$R_c$
FC1405	14	5	3,175	2	24	M20x1,5	/	34	10	/	846	730	14
FC1605		5	3,175	3	32	M30x1,5	M6	51	16	9	1191	1160	21
FC1610	16	10	3,175	3	32	M30x1,5	M6	68	16	9	1191	1160	21
FC1616		16	3	2	33	M30x1,5	M6	49	16	9,5	887	783	16
FC2005	20	5	3,175	4	38	M35x1,5	M6	56	16	9	1985	1525	33
FC2505		5	3,175	5	42	M40x1,5	M6	63	17	9	3178	1920	40
FC2506	25	6	3,969	4	42	M40x1,5	M6	68	20	10	3105	2439	41
FC2510-3		10	4,762	3	42	M40x1,5	M6	74,5	17,5	10	2713	2628	32
FC2510-4		10	4,762	4	42	M40x1,5	M6	87	20	10	3346	3242	40
FC3205		5	3,175	5	52	M48x1,5	M6	66	20	10	4361	2063	59
FC3206	32	6	3,969	4	52	M48x1,5	M6	68	20	10	4221	2618	51
FC3210		10	6,35	4	52	M48x1,5	M6	90	20	10	5876	5254	51
FC4005		5	3,175	5	60	M56x1,5	M6	66	20	10	5722	2204	71
FC4010	40	10	6,35	5	65	M60x1,5	M8x1	110	25	16	9377	6611	75
FC5010	50	10	6,35	5	78	M72x1,5	M8x1	115	30	16	12714	7050	92



- N N° giri di sfere
- H Tipo flangia
- $d_o$  Diametro nominale (mm)
- $P_h$  Passo (mm)
- $D_w$  Diametro sfere (mm)
- $C_o$  Capacità di carico statico (daN)
- $C_a$  Capacità di carico dinamico (daN)
- $R_s$  Rigidezza sfere (daN/ $\mu$ m)

**OFFICINA MECCANICA B.B.**  
WWW.OFFICINAMECCANICABB.COM

